



中山市中立电子有限公司  
 中山市发音电子制造有限公司  
 样品承认书  
*Specifications*



已通过ISO9001:2008质量管理体系认证

2018

产品名称 Variety	电磁式有源蜂鸣器
客户名称/代码 Customer Name	10192
客户型号/代码 Cu Ppart No	
中立型号 ZL Ppart No	ZL-DCY12095-2305P-7.6
样品日期 Model Date	2018-03-14

客户承

认签署

签定结果:

核准/Approved	审核/Checked	经办/Designed

中立确认签署

核准/Approved	审核/Checked	经办/Designed
ZL-029	ZL-027	ZL-004

承认后请签回一份! Thank you very much!



中山市中立电子有限公司

# 中山市发音电子制造有限公司

## 样品承认书

型号 Ppart No: ZL-DCY12095-2305P-7.6		
1	额定电压 Rated Voltage (VDC)	5
2	工作电压 Operating Voltage (VDC)	3~7
3	*在 10cm 处测试声压值 Sound Output at 10cm (dB)	≥80
4	*正常工作电流 Operating Current(mA)	20~30
5	共振频率 Resonant Frequency (Hz)	2300±300
6	工作温度 Operating Temperature (°C)	-20~+70
7	储存温度 Storage Temperature (°C)	-30~+80
8	单品重量 Weight (g)	1.7
9	外壳材料 Housing Material	黑色 Black PPO

带\*号指标需要在额定电压下测试 \*Applying rated voltage

蜂鸣器焊接方法 Buzzer Soldering process	Soldering Parameter		
	温度 Temp.( °C)	时间 Time(Sec.)	可焊接次数 Times
回流焊 Reflow soldering	245±15	180°C 预热 40~70 秒 245°C 3 秒 above 180°C time 40~70	3
★波峰焊 Wave soldering	255±5	4~6	2~3
★手工焊 Manual soldering	350±10	2~5	2~3

接插件

带★号为中立电子推荐的焊接方法 Remark:★ ZLFY Instance Soldering Process

外形图 (单位: 毫米) DIMENSIONS (UNIT: mm)

未标注公差尺寸按±0.5mm 计算 Tolerance: ±0.5mm Except Specified

备注: 产品顶部贴不干胶标签;

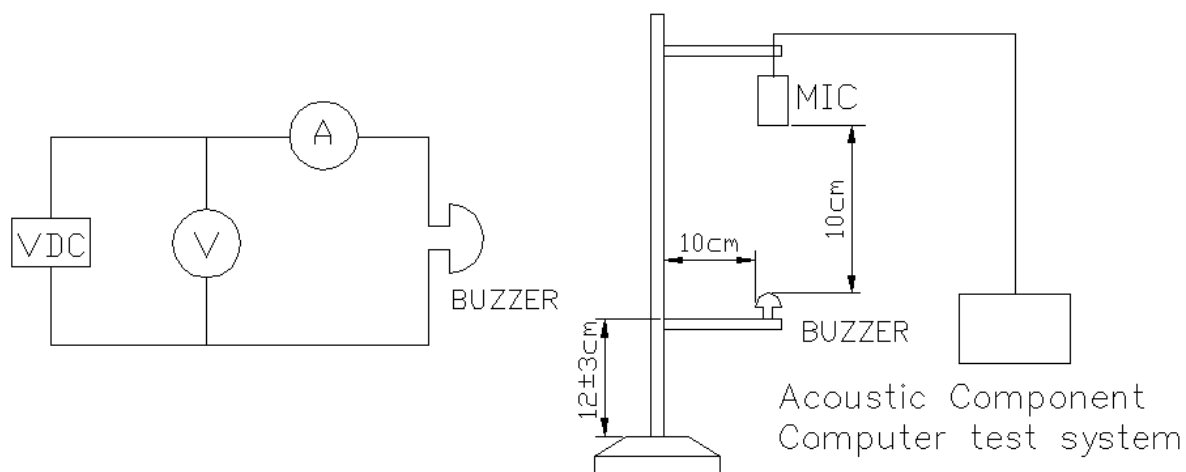


# 中山市发音电子制造有限公司

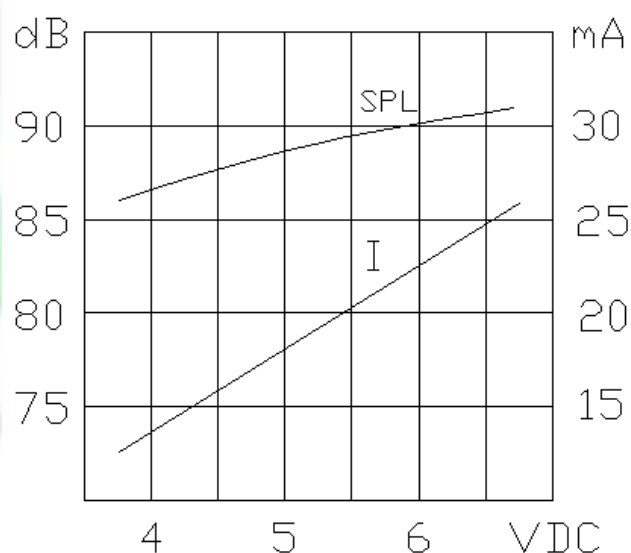
## 样品承认书

型号 Ppart No: ZL-DCY12095-2305P-7.6

### 测试方法 TEST METHOD



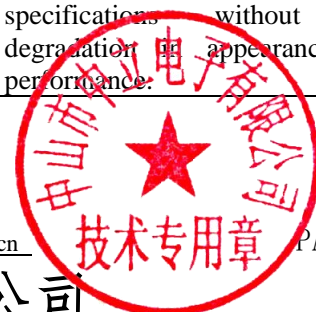
### 频响曲线 FREQUENCY RESPONSE



# 中山市发音电子制造有限公司

## 样品承认书

型号 Ppart No: ZL-DCY12095-2305P-7.6			
可靠性测试 RELIABLY TEST			
NO	项目 ITEM	测试条件 TESTING CONDITION	试验后要求 VARIANCE AFTER TEST
1	湿热 Humidity	蜂鸣器置于温度在 $50 \pm 5^{\circ}\text{C}$ ，相对湿度在 $93\% - 3\% \sim 93\% + 2\%$ 中，保持 96 小时后，试验后在常温下恢复 2 小时测试	测试后性能指标应满足承认书要求 All specifications must be satisfied after the test.
		$50 \pm 5^{\circ}\text{C}$ , 93(+2/-3)%RH, 96HRS	
2	高温测试 High temp.	蜂鸣器放置在 $+80 \pm 2^{\circ}\text{C}$ 中，96 小时后测试性能指标	
		$+80 \pm 2^{\circ}\text{C}$ , 96HRS	
3	低温测试 Low temp.	将蜂鸣器放置在 $-30 \pm 2^{\circ}\text{C}$ 中，96 小时后测试性能指标	
		$-30 \pm 2^{\circ}\text{C}$ , 96HRS	
4	温度循环测试 Temperature Cycling	蜂鸣器在 $-30^{\circ}\text{C}$ 暴露 30min，在 $80^{\circ}\text{C}$ 暴露 30min，五次循环后，试验后在常温下恢复 2 小时	
		$-30 \pm 2^{\circ}\text{C}$ , 30minutes	
		room temp. 15 minutes	
		$+80 \pm 2^{\circ}\text{C}$ , 30 minutes	
		room temp. 15 minutes	
5 cycles			
5	跌落 Drop test	将蜂鸣器放置在水平位置，从 700mm 高度自由跌落到 10mm 硬木版上，跌落 3 次后，检查外观并测量电性能	
		3 times from height of 70cm onto the surface of 10mm thick wooden board.	
6	振动 Vibration test	将蜂鸣器置于 10~55Hz、振幅在 1.0mm、X Y Z 轴线方向上振动 0.5 小时	
		Make the test for the directions of X Y and Z (total 0.5 hours). To-and-fro. sweep time (from 10 to 55 Hz and then from 55 to 10Hz ) under single amplitude of 1.0mm is 1 minute.	
7	焊锡耐热性 Solder heat resistance	将产品针脚放置在 $250 \pm 10^{\circ}\text{C}$ 的锡炉里，持续 30 秒	测试后产品外形尺寸和性能指标应满足承认书要求
		The part leads (pins) shall be immersed in molten solder maintained at $250 \pm 10^{\circ}\text{C}$ for a period of 30 seconds.	After the test part shall meet specifications without any degradation in appearance and performance.



Em.: 312633349@qq.com

Tel: +86-760-22606588

Fax: +86-760-22639004

公司地址: 广东省中山市东凤镇同乐工业园创源路 12 号

Web: <http://www.zlfy.com.cn>

PAGE: 4/5



### 中山市中立电子有限公司

# 中山市发音电子制造有限公司

## 样品测试报告

No.S20180314002

产品型号		数量			测试数据			
ZL-DCY12095-2305P-7.6		10 PCS			10 PCS			
测试条件	5VDC, 直流, 在 10cm 处测试							
技术要求	声压级≥80dB    电流 10~30mA    频率:2300±300Hz							
检测项目	声压(dB)	电 流(mA)	频 率(Hz)	检测项目	声压(dB)	电 流(mA)	频 率(Hz)	
录  记	1	93	23.5	2300	录  记	26		
	2	95	22.4	2350		27		
	3	95	23.6	2300		28		
	4	94	23.5	2300		29		
	5	95	23.3	2300		30		
	6	93	23.5	2300		31		
	7	94	23.6	2330		32		
	8	95	23.8	2330		33		
	9	94	23.2	2350		34		
	10	93	23.3	2400		35		
	11					36		
	12					37		
	13					38		
	14					39		
	15					40		
	16					41		
	17					42		
	18					43		
	19					44		
	20					45		
	21					46		
	22					47		
	23					48		
	24					49		
	25					50		
备 注								
结 论	合 格	测 试	ZL-027	审 核	ZL-029			

